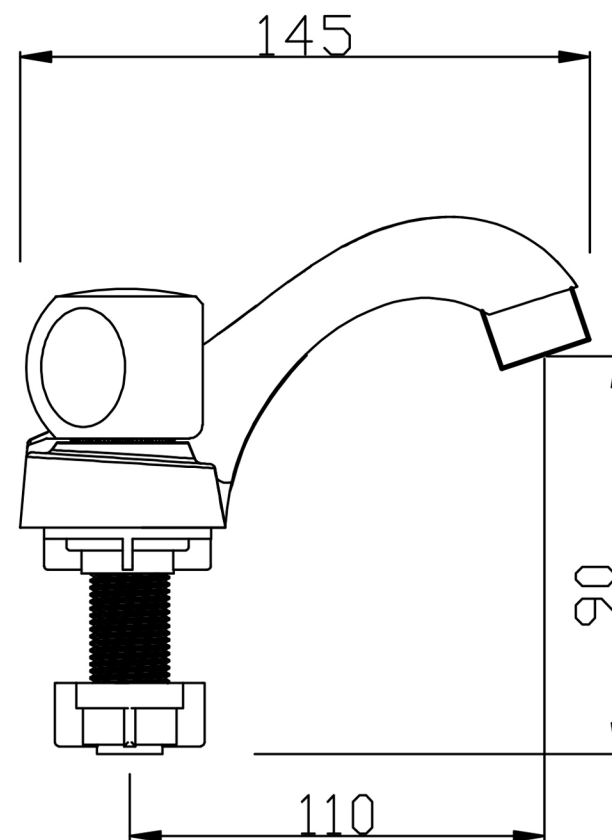
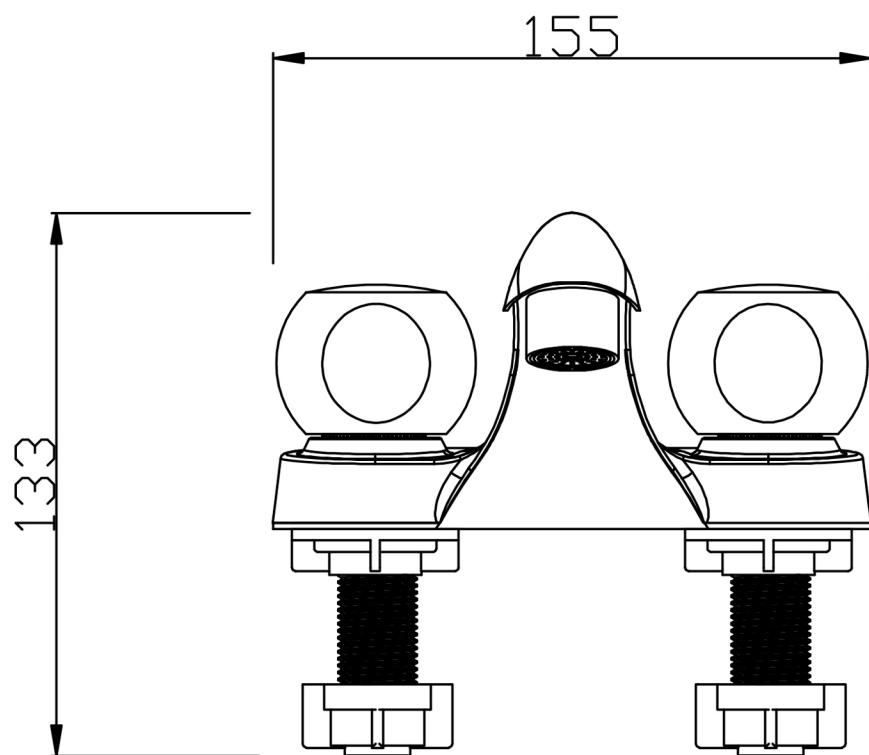


ESPECIFICACIONES TÉCNICAS



GRI-0009 - GRIFERÍA PARA LAVAMANOS TWIN MANILLA OVER CROMADO



Materiales:

- **Cuerpo:** Metálico
- **Manilla:** ABS
- **Acabado:** Cromado