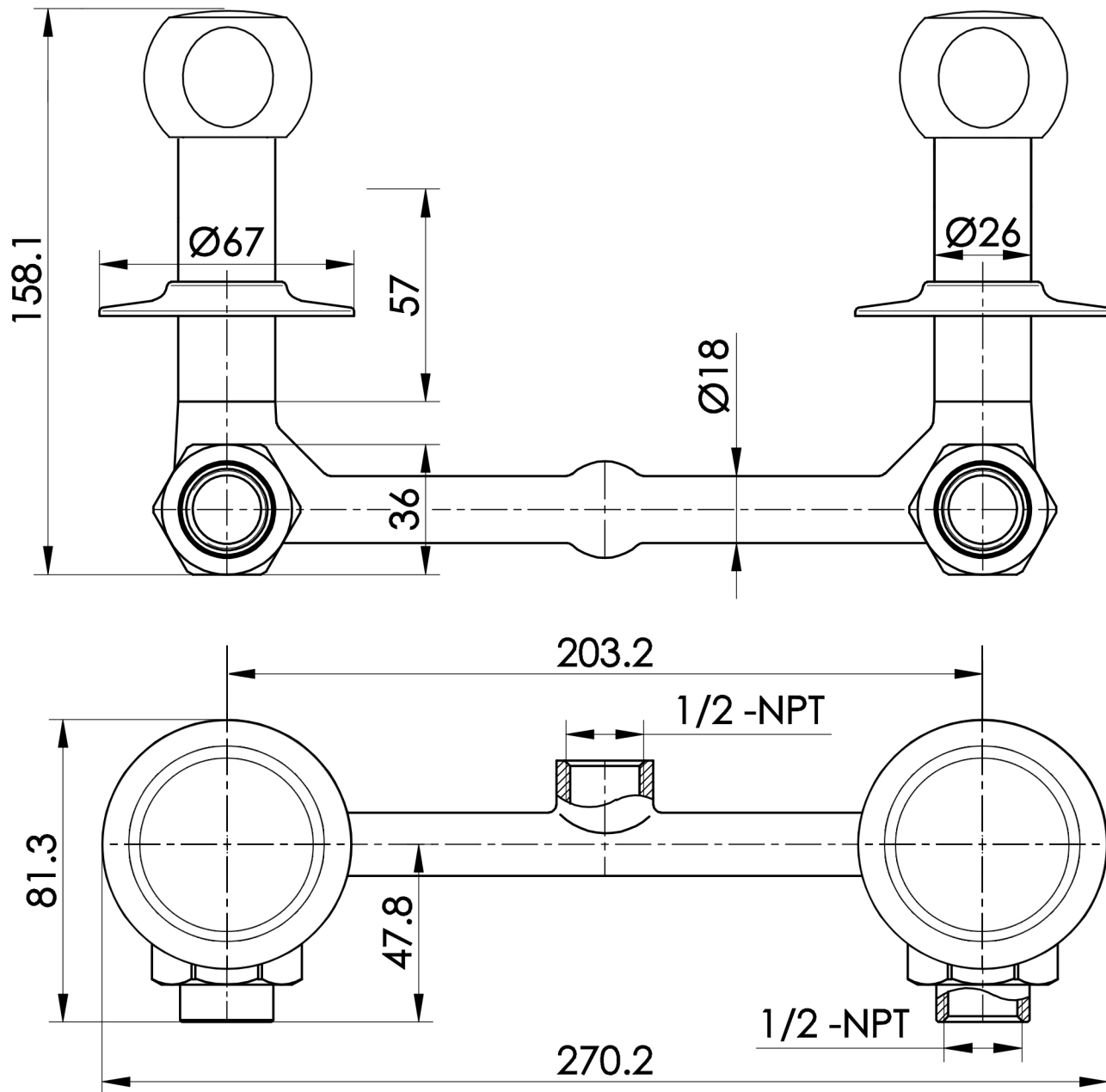


ESPECIFICACIONES TÉCNICAS



GRI-0015 - GRIFERÍA PARA DUCHA MANILLA OVER CROMADO



Materiales:

- **Cuerpo:** Metálico
- **Manilla:** ABS
- **Acabado:** Cromado