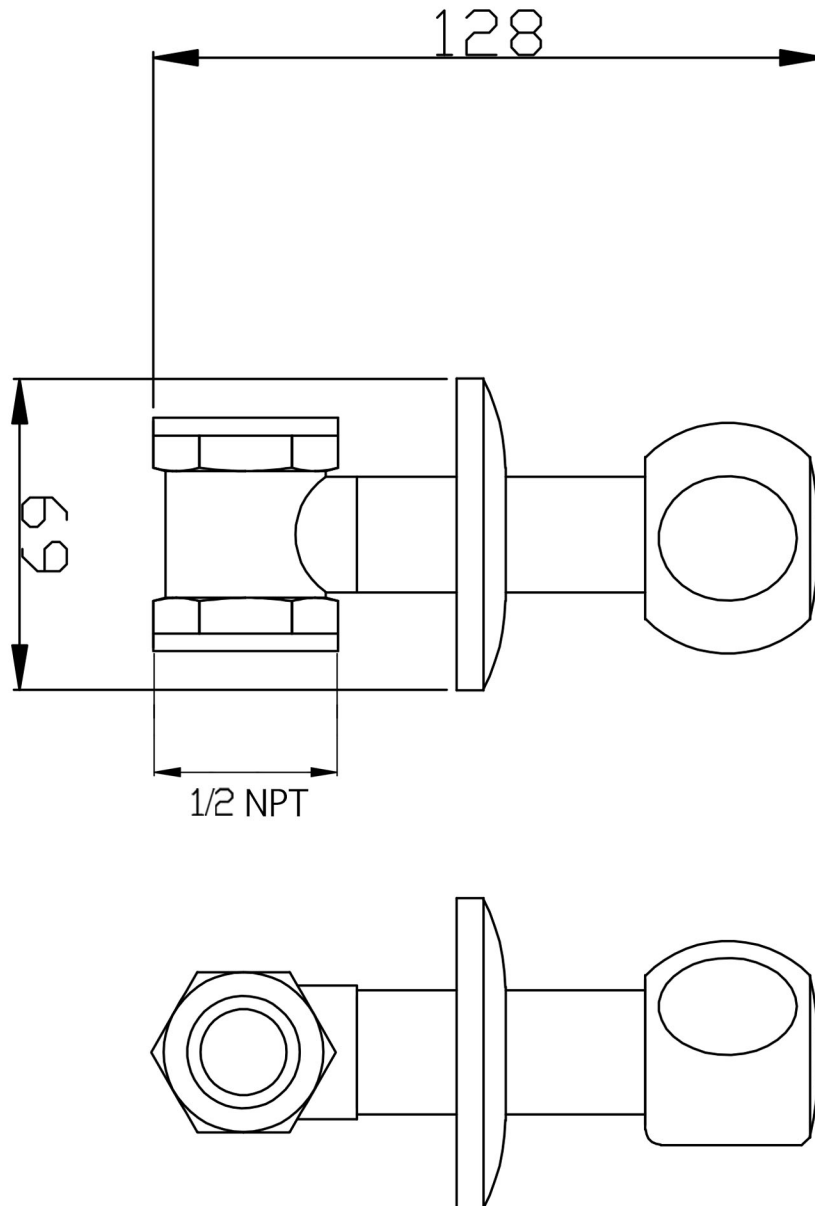


ESPECIFICACIONES TÉCNICAS



GRI-0016 - LLAVE DE DUCHA INDIVIDUAL MANILLA OVER



Materiales:

- **Cuerpo:** Metálico
- **Manilla:** ABS
- **Acabado:** Cromado