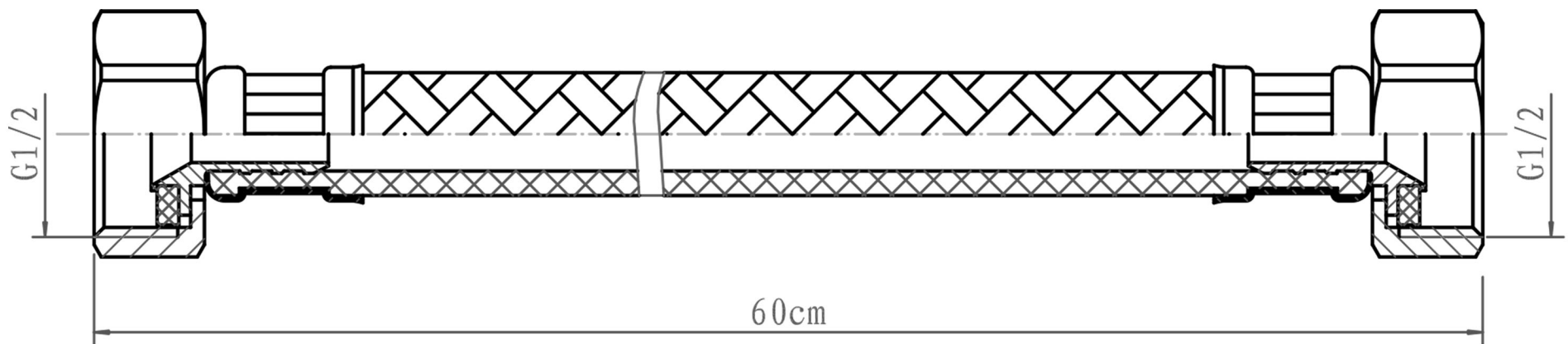


# ESPECIFICACIONES TÉCNICAS



GRI-0359 - CANILLA FLEXIBLE 1/2 X 1/2 X 60cm MALLA ACERO BLUE



Cuerpo	Acabado	Presión Maxima de Trabajo	Temperatura de Trabajo	Tuerca	Medidas	Tubular
Metálico	Metálico	350 PSI	De 10°C hasta 100°C	100% Bronce Cromado Mecanizado	STD: 60cm	Trenzado con hilo de acero inoxidable