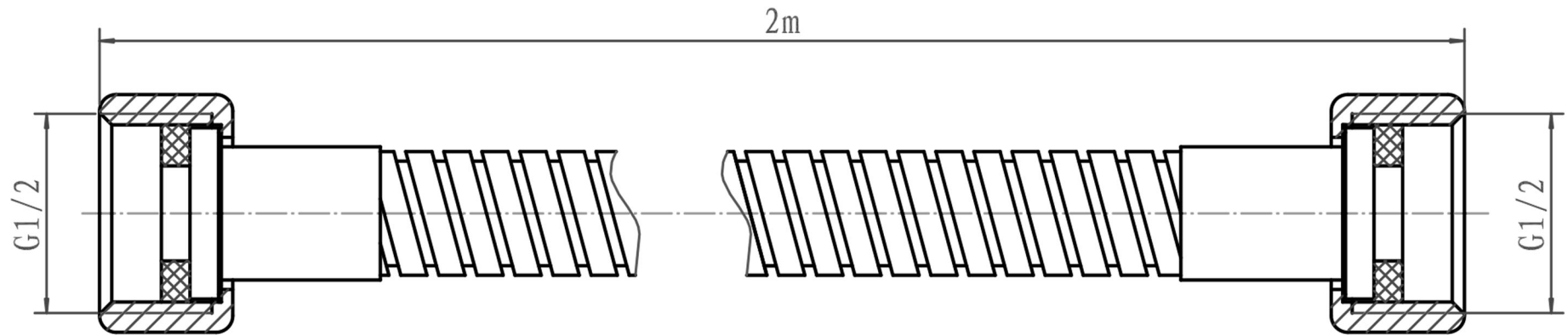


# ESPECIFICACIONES TÉCNICAS



GRI-0361 - CANILLA FLEXIBLE 1/2 X 1/2 X 200cm EXTRA DE LUXE



Cuerpo	Acabado	Presión Maxima de Trabajo	Temperatura de Trabajo	Tuerca	Medidas	Tubular
Metálico	Metálico	300 PSI	De 10°C hasta 100°C	Aleación Bronce-Zinc Cromado Mecanizado	STD: 200cm	Tejido espiral extra reforzado con lamina de acero inoxidable pulida y cromada