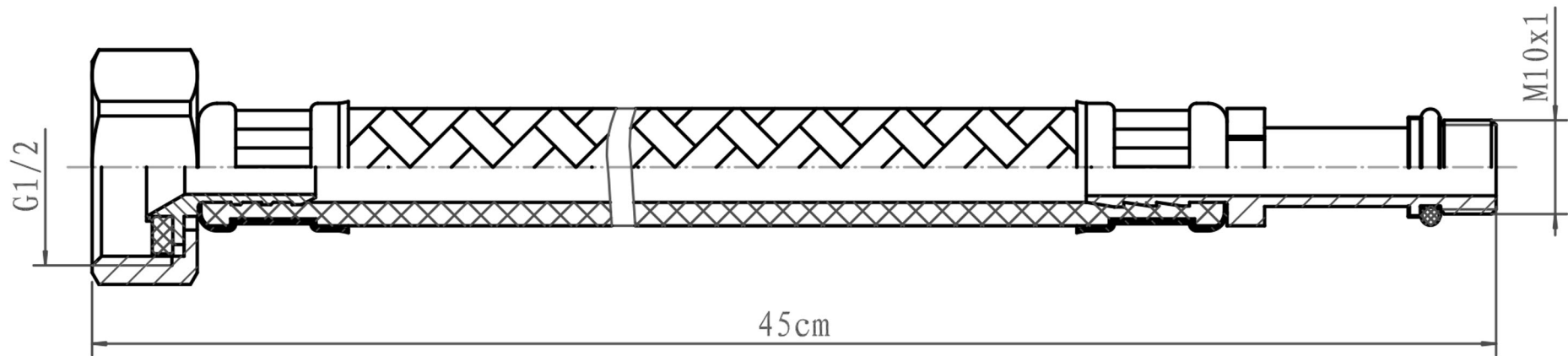


ESPECIFICACIONES TÉCNICAS



GRI-0504 - CANILLA FLEXIBLE 1/2 X 3/8 X 45cm TEJIDA



Cuerpo	Acabado	Presión Maxima de Trabajo	Temperatura de Trabajo	Tuerca	Medidas	Tubular
Metálico	Metálico	350 PSI	De 10°C hasta 100°C	100% Bronce Cromado Mecanizado	STD: 40cm	Trenzado con hilo de aluminio