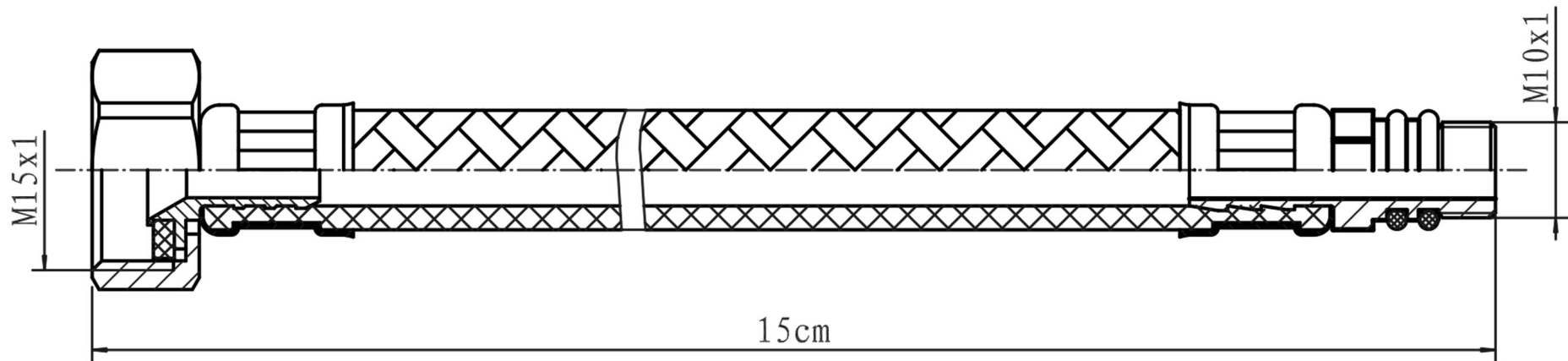


# ESPECIFICACIONES TÉCNICAS



GRI-0505 - CANILLA FLEXIBLE CONEX CANILLA MONOMANDO EXTENSIBLE



Cuerpo	Acabado	Presión Maxima de Trabajo	Temperatura de Trabajo	Tuerca	Medidas	Tubular
Metálico	Metálico	350 PSI	De 10°C hasta 100°C	100% Bronce Cromado Mecanizado	STD: 40cm	Trenzado con hilo de acero inoxidable