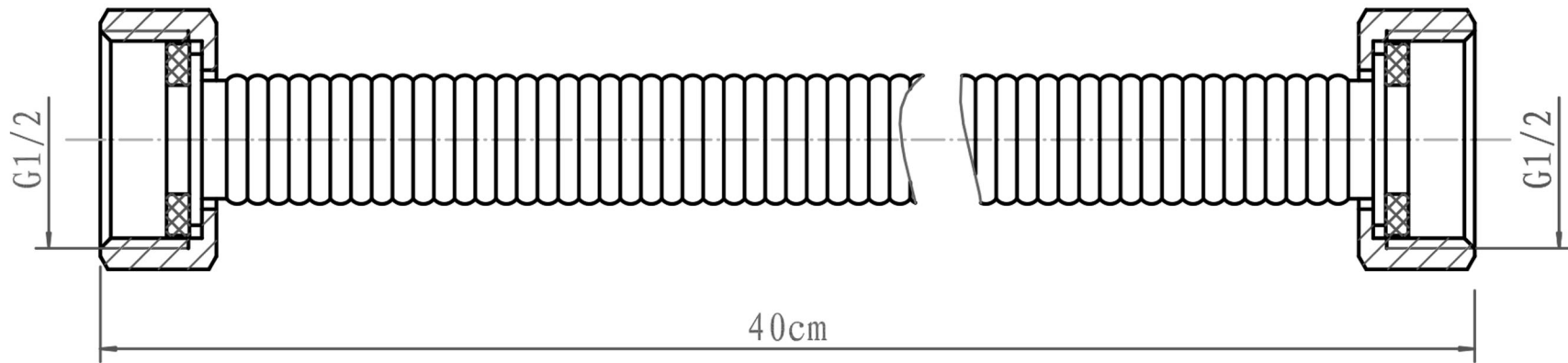


# ESPECIFICACIONES TÉCNICAS



GRI-1820 - CANILLA CORRUGADA RIGIDA 1/2" X 1/2" X 40cm ACERO INOXIDABLE



Cuerpo	Acabado	Presión Maxima de Trabajo	Temperatura de Trabajo	Tuerca	Medidas	Tubular
Metálico	Metálico	500 PSI	De 10°C hasta 150°C	100% Bronce Cromado Mecanizado	STD: 40cm	Lamina de acero inoxidable pulida y cromada