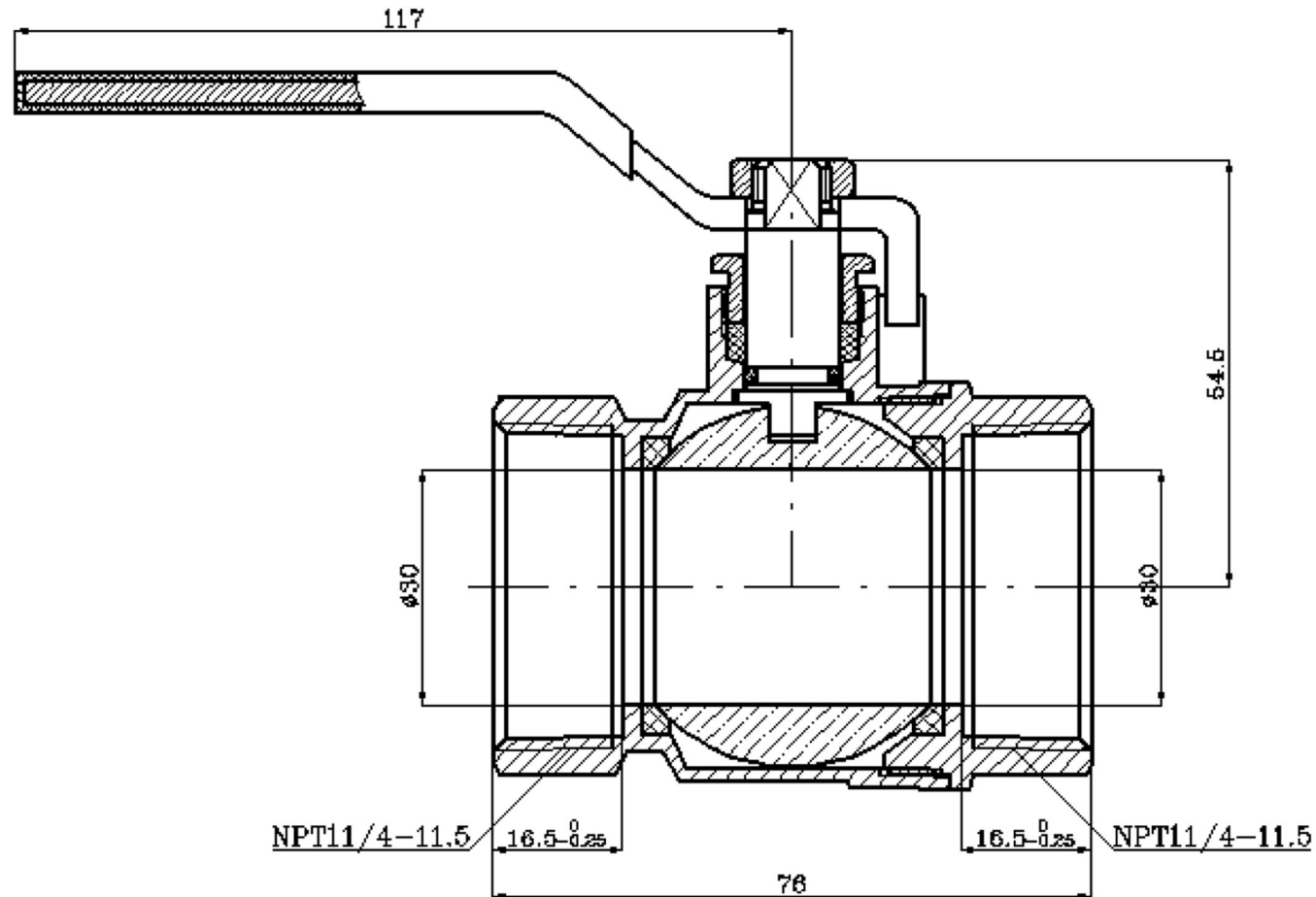


ESPECIFICACIONES TÉCNICAS



GRI-1827 - LLAVE DE BOLA CROMADA STANDARD 1.1/4"



Materiales:

- **Cuerpo:** Metálico
- **Tipo de Cierre:** Cierre de Bola
- **Acabado:** Cromado