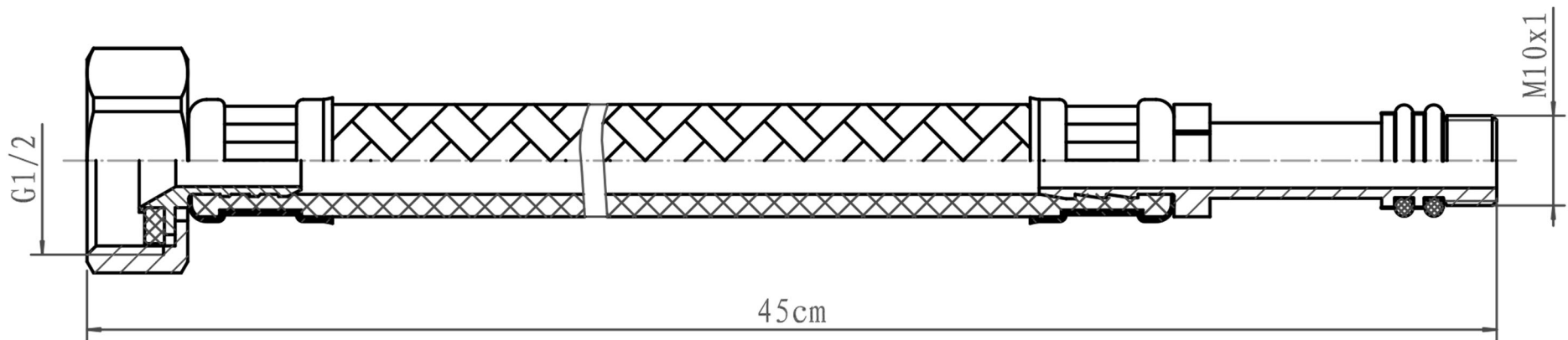


ESPECIFICACIONES TÉCNICAS



GRI-1923 - CANILLA FLEXIBLE 1/2" X 3/8" X 45cm (PISTON LARGO)



Cuerpo	Acabado	Presión Maxima de Trabajo	Temperatura de Trabajo	Tuerca	Medidas	Tubular
Metálico	Metálico	350 PSI	De 10°C hasta 100°C	100% Bronce Cromado Mecanizado	STD: 40cm	Trenzado con hilo de acero inoxidable